

災害時情報共有システム について

徳島県

1

徳島県災害時情報共有システムでは...

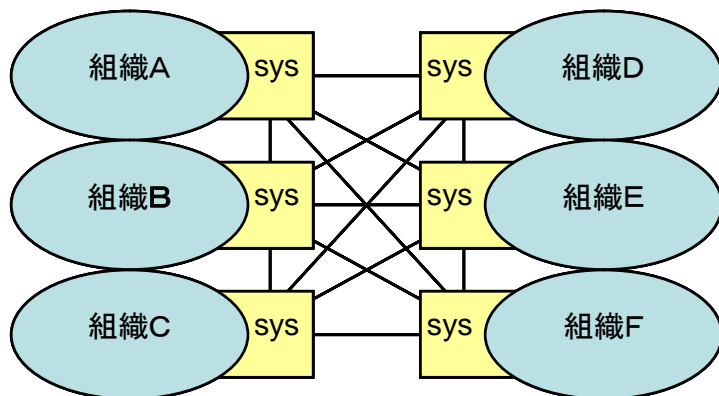
(5W1Hで...)

- When?: どんな災害(気象警報レベルから広域災害まで)
- Where?: 災害対応関係者がどこでも閲覧可能
- Who?: 県(防災・県土・保健福祉等)、市町村、医療機関、消防、警察、ライフライン事業者、など
- What?: 別載
- How?: Internetに潜り込めればOK
- Why?: 災害情報の関係者間での共有

2

情報共有基盤の構築

(従来の情報共有)



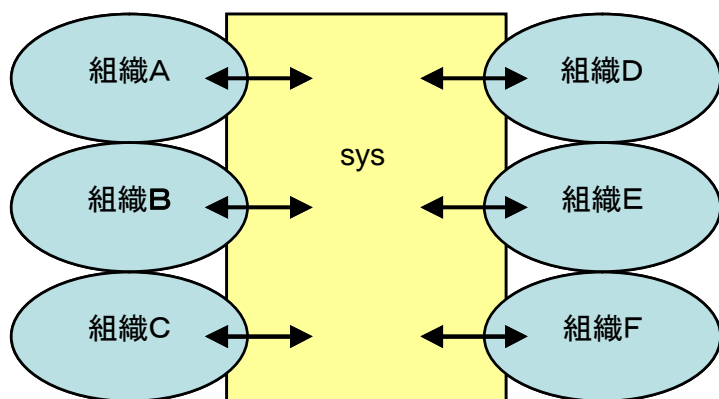
(図-1)

それぞれの組織が有する情報を互いに何重にも収集することとなり、情報伝達経路が複雑・煩雑化

3

情報共有基盤の構築

(これからの情報共有)



(図-2)

インターネットを活用した情報共有基盤の構築

- 1) 容易な情報収集・整理のため、各組織における現場と後方との役割分担
- 2) 各組織が一元的に収集情報を管理でき、相互利用可能な共有基盤の構築
- 3) 基盤運用における利用組織間の合意形成及び信頼関係の醸成

4

災害時情報共有システム

(利用端末)

- 携帯電話又はPC(後述のクラウド利用により**機種依存を排除**)

(サービス)

- ID, パスワードにより個人を識別できる**クラウドサービス**(大手ネット事業者の認証基盤を活用)
- 自動集計を前提とした**「随時報告」**により, 「定時報告」では困難だった, **迅速な情報共有を実現**
- 同一基盤上での情報共有により, 各組織間, 組織内各階層での**自律的な災害対応**を目指す。

5

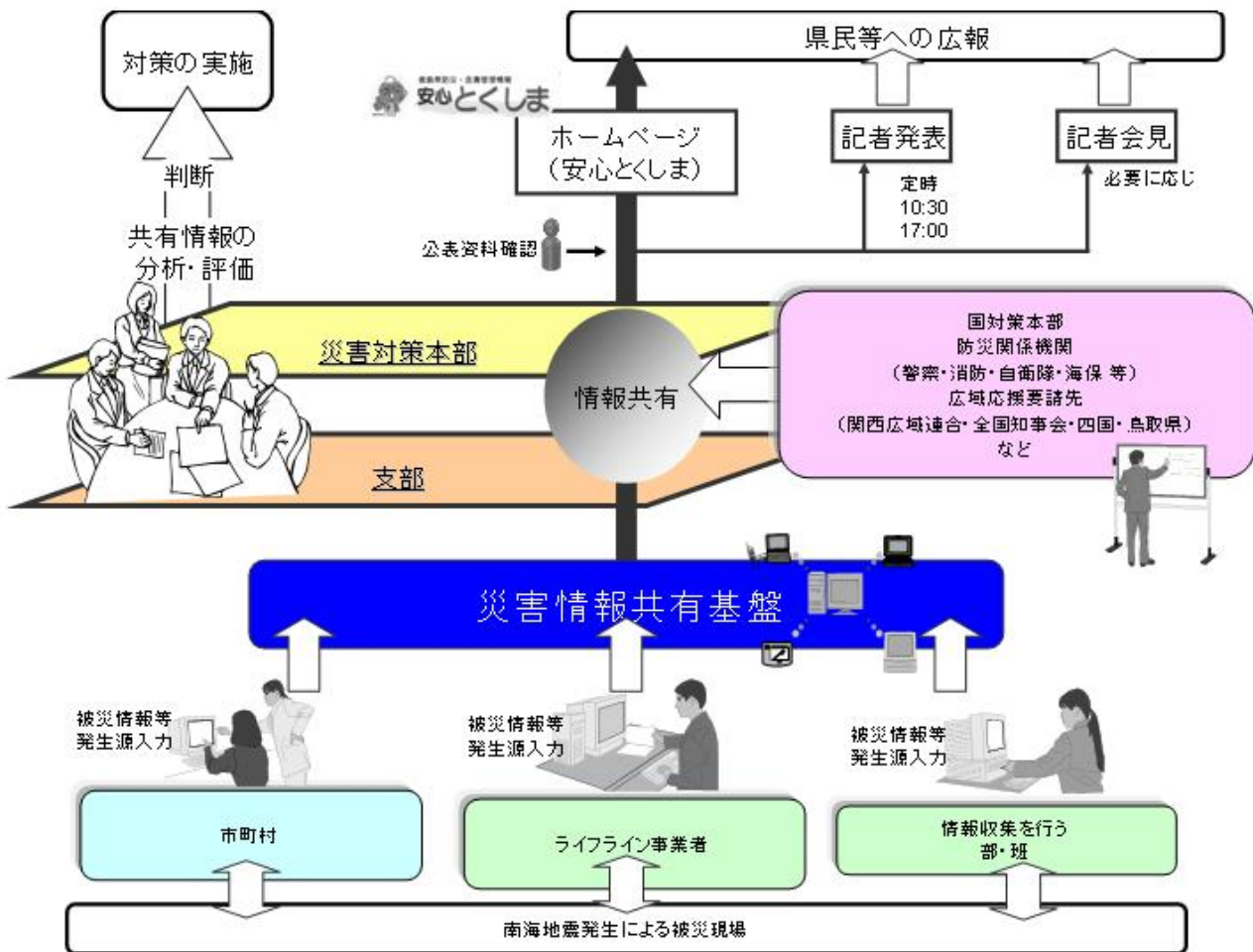
災害時情報共有システム

(稼働環境)

- クラウドサービスと自前サーバ(オンプレミス)により**遠隔地間での完全二重化**を実現
- 遠隔地での**広域負荷分散**を実現

(共有情報)

- 自治体の庁舎被害, 体制情報, 避難情報, 避難所開設情報, 個別被災箇所情報など
- 外部システム連携により, 道路通行規制, 河川水位, ダム水位, 雨量
- これらの情報を地図上に重ね合わせて表示, 共有するとともに, 一覧表示や時系列表示にも対応。



災害時情報共有システム

地図表示 - 徳島県 - Mozilla Firefox

predms.pref.idsync.jp/disaster/demos/474aa226-9cf0-40e2-8c2f-2e221452e211/map

災害時情報共有システム 徳島県庁(諸局含む) 危機管理部 システム管理者 (admin) 前回ログイン日時 2013-01-23 19:08 ログアウト

レイヤー

- 背景地図(ベースレイヤー)
- 災害情報
 - METHANE
 - 避難勧告・避難指示
 - 開設避難所情報
 - 未指定避難所情報
 - 自主避難所情報
 - 庁舎の状況
 - 道路防災情報
- 遠隔防災情報
 - ダム諸量
 - 水位
 - 雨量
 - 交通規制
- 農研機構
- 国土数値情報
- 公共施設
 - 庁舎・支所
 - 避難所
- その他

地図 - [訓練]平成24年度 徳島県国土訓練(25.1.17)

エリア選択

最新情報

タイムライン

- 01/17 11:24(01/17 09:30) 避難所開設
状況:開設、避難所名:鳴門県民体育館、開設時間:2013/0...続き
鳴門市 bousai_002
- 01/17 11:23(不明) METHANE
[火災]石井町、高川原(高川原)、石井中学校周辺、2013/0...続き
石井町 bousai_012
- 01/17 11:21(不明) METHANE
[石井町、藍畑(東覚内)、藍畑小学校北側、2013/01/...続き
石井町 bousai_012
- 01/17 11:21(不明) METHANE更新
[山腹崩壊]鳴門市、瀬戸(瀬戸)、明神小学校周辺、2013/0...続き
鳴門市 bousai_002
- 01/17 11:20(不明) METHANE
[山腹崩壊]鳴門市、瀬戸(瀬戸)、明神小学校周辺、2013/0...続き
鳴門市 bousai_002
- 01/17 10:58(不明) METHANE更新
[山腹崩壊]鳴門市、瀬戸(瀬戸)、明神小学校周辺、2013/0...続き
鳴門市 bousai_002

最新情報 >>一覧表示

凡例
凡例表示

災害時情報共有システム

タイムライン - 徳島県 - Mozilla Firefox
 ファイル(E) 編集(E) 表示(V) 履歴(S) フックマーク(F) ツール(T) ヘルプ(H)
 Joruri Gwポータル - 徳島県 x Joruri Gwポータル - 徳島県 x Joruri Mail - RE: 南海地震... x nikkei Bfnet (日経BPネット)... x 土木学会四国支部ホームページ x 庁舎被害 - 徳島県 x タイムライン - 徳島県 x +
 pre.dms.pref.idsync.jp/disaster/infos/474as225-9cf0-40e2-8c2f-2e221452e211/chronologies

災害情報	すだちくんメール	システム管理						
トップページ > 災害情報 > 【訓練】平成24年度 徳島県図上訓練(25.1.17) > タイムライン								
地区閲覧	庁舎被害	配備体制	自主避難	開設避難所	避難勧告	METHANE	タイムライン	タイムライン表示
最終更新日時	情報発生日時	情報種別	市町村	内容			投稿者	
2013/01/17 11:24	2013/01/17 09:30	避難所開設	鳴門市	状況:開設、避難所名:鳴門県民体育館、開設時間:2013/01/17 09:30、管理者:坂東 颯志也			bousai_002	
2013/01/17 11:23	不明	METHANE	石井町	[火災]石井町、高川原(高川原)、石井中学校周辺、2013/01/17 11:23、延焼中			bousai_012	
2013/01/17 11:21	不明	METHANE	石井町	[石井町、藍楯(東莞円)、藍楯小学校北側、2013/01/17 11:20、吉野川堤防一部損壊			bousai_012	
2013/01/17 11:21	不明	METHANE更新	鳴門市	[山腹崩壊]鳴門市、瀬戸(瀬戸)、明神小学校裏、2013/01/17 11:00、拡大の危険性有り			bousai_002	
2013/01/17 11:20	不明	METHANE	鳴門市	[山腹崩壊]鳴門市、瀬戸(瀬戸)、明神小学校裏、2013/01/17 11:00			bousai_002	
2013/01/17 10:58	不明	METHANE更新	阿南市	[津波]阿南市、、中島港、2013/01/17 10:30、調査中			bousai_101	
2013/01/17 10:57	不明	METHANE	松茂町	[津波]松茂町、、松茂町中喜来(国道11号線周辺)、2013/01/17 10:30、調査中			bousai_018	
2013/01/17 10:57	不明	METHANE更新	阿南市	[津波]阿南市、福井(福井)、福井町湊橋下流右岸・橋町、福井町湊橋下流側左岸、2013/01/17 09:50、調査中			bousai_101	
2013/01/17 10:56	不明	METHANE	鳴門市	[津波]鳴門市、鳴門東(鳴門東)、県道11号線沿い、2013/01/17 10:30、家屋半壊、拡大の可能性有り			bousai_002	
2013/01/17 10:55	不明	METHANE更新	阿南市	[津波]阿南市、福井(福井)、福井町湊橋下流右岸・橋町、福井町湊橋下流側左岸、2013/01/17 09:50			bousai_101	

災害時情報共有システム

庁舎被害 - 徳島県 - Mozilla Firefox
 ファイル(E) 編集(E) 表示(V) 履歴(S) フックマーク(F) ツール(T) ヘルプ(H)
 Joruri Gwポータル - 徳島県 x Joruri Gwポータル - 徳島県 x Joruri Mail - RE: 南海地震シボ... x nikkei Bfnet (日経BPネット):日... x 土木学会四国支部ホームページ x 庁舎被害 - 徳島県 x +
 pre.dms.pref.idsync.jp/disaster/infos/474as225-9cf0-40e2-8c2f-2e221452e211/basic_damages

災害情報	すだちくんメール	システム管理									
トップページ > 災害情報 > 【訓練】平成24年度 徳島県図上訓練(25.1.17) > 庁舎被害											
地区閲覧	庁舎被害	配備体制	自主避難	開設避難所	避難勧告	METHANE	タイムライン	一覧表示			
閲覧	所有組織	所在市町村名	庁舎・支所	電気	水道	建物被害	電話	ネット	備考	変更	最終更新日時
閲覧	徳島県庁(諸局含む)	徳島市	徳島県庁	○	○	○	○	○		変更	2013/01/11 16:06
閲覧	徳島県庁(諸局含む)	徳島市	徳島県土整備局<徳島庁舎>	×	×	×	×	×		変更	2013/01/09 14:17
閲覧	徳島県庁(諸局含む)	鳴門市	徳島県土整備局<鳴門庁舎>	○	○	×	○	○		変更	2013/01/09 14:22
閲覧	徳島県庁(諸局含む)	阿南市	南部総合県民局(阿南)	×	×	×	×	×	①1階部分一部浸水(1階部分使用不能) ②庁舎の一部壁面に亀裂発生 ③庁舎外壁の一部が薄利 ④敷地内舗装の一部に亀裂発生 ⑤自家発電設備のみ起動 ⑥エレベータ停止	変更	2013/01/09 15:03
閲覧	徳島県庁(諸局含む)	吉野川市	徳島県土整備局<吉野川庁舎>	○	○	×	○	○		変更	2013/01/09 14:19
閲覧	徳島県庁(諸局含む)	美馬市	西部総合県民局(美馬)	○	○	○	○	○		変更	2013/01/09 14:07
閲覧	徳島県庁(諸局含む)	三好市	西部総合県民局(三好)	○	○	○	○	○		変更	2013/01/09 14:08
閲覧	徳島県庁(諸局含む)	那賀町	南部総合県民局<那賀庁舎>							変更	
閲覧	徳島県庁(諸局含む)	美波町	南部総合県民局(美波)	×	×	×	×	×	①1階部分が津波浸水(1階部分使用不能) ②1階部分損壊 ③庁舎の一部壁面に亀裂が発生 ④庁舎外壁の一部が剥離 ⑤自家発電設備のみ起動	変更	2013/01/09 15:02